

GXW-35W



Основные характеристики

Частота	Hz	50
Напряжение	V	400
Коэф мощности	cos ϕ	0.8
фаза и подключение		3

Мощность

Резервная мощность LTP	kVA	33.00
Резервная мощность LTP	kW	26.40
Мощность PRP	kVA	32.50
Мощность PRP	kW	26.00

PRP – номинальная мощность

Определяется как максимальная мощность, которую способна вырабатывать генераторная установка продолжительно, работая на переменную электрическую нагрузку, при этом продолжительность работы, интервалы обслуживания и условия эксплуатации регламентируются производителем. Допустимая средняя выходная мощность в течение 24 ч работы не должна превышать 70% основной мощности.

LTP – Резервная мощность

Определяется как максимальная мощность, которую генераторная установка способна вырабатывать до 500 часов в год (до 300 часов при продолжительной эксплуатации) с установленными производителем интервалами обслуживания. Без возможности перегрузки.

Характеристики двигателя

Двигатель, производитель	Weichai	
Модель компонента	WP3.9D33E2	
Токсичность выхлопа оптимизирована для E97/68 50Hz (COM)	Unregulated	
Двигатель, система охлаждения	Вода	
Количество цилиндров и расположение	4 в ряд	
Объем	см ³	3860
Подача воздуха	Атмосферный	
Регулятор оборотов	Механический	
Полная мощность PRP	kW	33.3
Полная мощность LTP	kW	36.6
Емкость масла	l	9.5
Объем охлаждающей жидкости	l	17
топливо	дизель	
Специфический расход топлива при 75% PRP	g/kWh	230
Специфический расход топлива при PRP	g/kWh	230
Система запуска	Электрический	
Возможность запуска двигателя	kW	3.8
Электроцепь	V	12



Standard Equipment

Engine and block

Cast iron gantry type structure block
One-piece forged crankshaft
Cast iron cylinder heads
Aluminium alloy pistons with gallery oil cooling

Cooling system

Thermostatically -controlled system with belt driven coolant pump and pusher fan

Lubrication system

Flat bottom large capacity oil pan
Spin-on full-flow lub oil filter
Special design connector for oil heater and drawing off oil pump

Fuel system

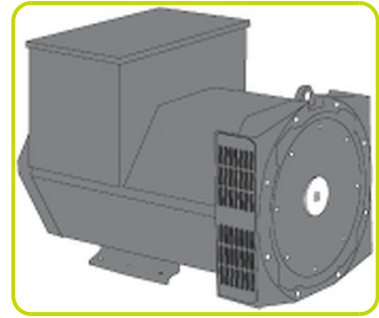
Injection pump
Large capacity filter for better efficiency
Air intake and exhaust system
Special rear mounted air filter air filter with restriction indicator

Electrical system

12 V electric starter motors and battery charging alternator
Standard sensor connector

Описание альтернатора

Альтернатора		Pramac
Модель компонента		PB18G/4
Напряжение	V	400
Частота	Hz	50
Кэф мощности	cos ϕ	0.8
Полюсов		4
Система регулировки напряжения		Электронный
стандартный AVR		AS440
Отклонение напряжения	%	1
Efficiency @ 75% load	%	87.5
Класс		H
IP защита		22



Механическая структура

Крепкая механическая структура, которая позволяет легкий доступ к соединениям и компонентам во время планового технического обслуживания

Регулятор напряжения

Обмотки/ система возбуждения

Обмотка статора альтернатора выполнена по схеме 2/3, что позволяет исключить из синусоиды третичные гармоники и обеспечить оптимальную форму синусоиды при неравномерной нагрузке, так же данная схема позволяет избежать появления высоких токов на нейтрали, которые возможны при использовании других схем. В стандартной комплектации генераторы MeccAlte имеют отдельную обмотку возбуждения для управления магнитным полем ротора (MAUX). Конструкция альтернатора позволяет выдерживать 3-х кратные перегрузки продолжительностью до 20 сек, например, при запуске асинхронных двигателей. Опционально генераторная установка может быть оснащена альтернатором с ротором на постоянных магнитах (PMAUX). Данные альтернаторы обеспечивают стабильность выходных параметров при неравномерной нагрузке.

Изоляция

Класс изоляции H. Уплотнения изготовлены из премиальной эпоксидной резины. Части с высоким напряжением изолируются с помощью вакуума, таким образом уровень изоляции всегда очень высокого качества. У моделей с большой мощностью, обмотки статора проходят двойной изоляционный процесс.

Ссылки

Альтернаторы производятся в соответствии с наиболее общими стандартами, такими как CEI 2-3, IEC 34-1, EN 60034-1, VDE 0530, BS 4999-5000, CAN/CSA-C22.2 No14-95-No100-95.

Рама изготовлена из сварных стальных профилей и состоит из:

- антивибрационных соединений
- индикатор уровня топлива
- поддерживающие опоры



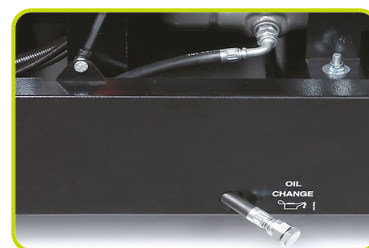
Пластиковый топливный бак:

- заправочный патрубок
- система вентиляции
- насос подкачки топлива



Масляный патрубок с крышкой:

- масляные приспособления



Кожух:

- кожух изготавливается из модульных панелей из стали, защищающей
- легкий доступ к частям электростанции при техобслуживании благодаря широким дверцам, установленным на петлях из нержавеющей стали, с пластиковой ручкой
- тщательно отработана система вентиляции воздуха. отработанный воздух удаляется по системам выхлопных труб.
- подъемная петля на крыше электростанции..



Шумоизоляция:

- поглощение шума благодаря специальным материалам (пенополиуретан) и эффективному глушителю с пониженным уровнем шума, установленному внутри кожуха.



Габаритные размеры

Длина	(L) mm	2200
ширина	(W) mm	1030
высота	(H) mm	1320
Сухой Вес	Kg	910
емкость топливного бака	l	51



Автономия

расход топлива при 75% PRP	l/h	6.51
расход топлива при 100% PRP	l/h	8.63
Время работы при 75% PRP	h	7.83
Время работы при 100% PRP	h	5.91

Уровень шума

Гарантированный шума уровень (LWA)	dBA	96
Уровень звукового давления при 7 mt	dB(A)	67



Data Current

Ёмкость батареи	Ah	80
MAX Ток	A	47.63
Размер автоматического выключателя	A	50

Наличие панели управления

Автоматическая Панель управления	ACP
----------------------------------	-----

АСР - Автоматическая Панель управления (установлена на станции)

Автоматическая панель управления , устанавливаемая на генераторы оснащается контроллером АС03, который обеспечивает контроль параметров установки и ее защиту.

Измеряемые параметры (АС-03)

- Напряжение основной сети.
- Напряжение генераторной установки (3 фазы).
- Частота генераторной установки
- Сила тока (по каждой из фаз).
- Напряжение АКБ
- Количество отработанных часов.

Управляющие команды и другие функции

- Четыре режима работы: Выключен, Ручной режим, Автоматический режим, Режим тестирования.
- Кнопки для управления контакторами в АВР.
- Кнопки управления: старт/стоп, сброс ошибки, вверх/вниз/страница, ввод.
- Кнопка аварийного останова.
- Возможность дистанционного контроля и управления.
- Система автоматического отключения нагрузки.
- Зарядное устройство АКБ.
- Пароль, для ограничения доступа к системе.

Параметры защиты.

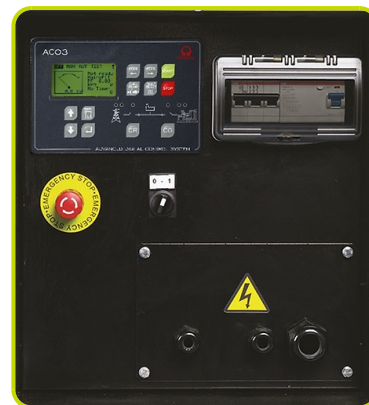
- Защита двигателя: давлению масла, температура охлаждающей жидкости.
- Защита генераторной установки: высокое/низкое напряжение, перегрузка, низкая/высокая частота, ошибка старта, высокое/низкое напряжение АКБ, выход из строя зарядного устройства.

Аварийная защита.

- Защита двигателя: низкое давление масла, высокая температура охлаждающей жидкости.
- Защита генераторной установки: высокое/низкое напряжение, перегрузка, высокое напряжение АКБ.
- Автоматический трехполюсный выключатель.
- Дифференциальная защита.

Дополнительная защита:

- Кнопка аварийного останова



Выходы панели управления АСР

Клеммная колодка для подключения панели управления к АВР	✓
Power cables connection to Circuit Breaker.	✓
Комплект розеток	Optional

Дополнительное оборудование:

Доступно только по предварительному заказу :

Выходы панели управления

3P+N+T 400V 63A	n	1
-----------------	---	---

**Дополнительные опции для двигателя**

Электрический подогреватель охлаждающей жидкости	ACP
--	-----

Аксессуары

Доступные аксессуары

LTS - панель переключения нагрузки поставляется отдельно - Accessories ACP

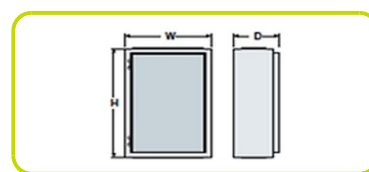
Автоматика ввода резерва переключает контакторы между генератором и сетью, обеспечивая постоянную подачу электричества.

Автоматика состоит из отдельного шкафа, который может быть установлен отдельно от электростанции. Логический контроль за переключением подачи электричества обеспечивается с автоматической панели управления, установленной на электростанции, таким образом нету необходимости в наличии логического устройства в автоматике.



Номинальный ток и размеры блока АВР

номинальный ток	A	60
ширина	(W) mm	400
высота	(H) mm	400
Глубина	(D) mm	240
Вес	Kg	14
Увеличенная электрическая мощность		



The information is aligned with the Data file at the time of download. Printed on 07/11/2017 (ID 3122)

©2017 | PR INDUSTRIAL s.r.l. | All rights reserved | Image shown may not reflect actual package. Specifications subject to change without notice